



KSC



파상형 경질 폴리에틸렌 전선관

KS C 8455 : 2005
(MOD KS C IEC 61386-21 : 2003)



HAGICO – THIẾT BỊ ĐIỆN DÂN DỤNG VÀ CÔNG NGHIỆP

Số 663, đường Hà Huy Giáp, phường Thạnh Xuân, Q12, TP. HCM

Email: kd@hagico.net

Web: www.hagico.net

FB: facebook.com/hagicovn

ĐT: (028) 36209322

Hotline: 0932685556

전력기기부회 심의위원 명단

	성 명	근 무 처	직 위
(회 장)	신 명 철	성균관대학교	교 수
(위 원)	강 미 숙	경희대학교	교 수
	김 재 철	숭실대학교	교 수
	김 해 립	한국전력연구원	연 구 원
	문 승 일	서울대학교	교 수
	장 귀 숙	한국원자력연구원	책임연구원
(당연직)	이 인 수	대한전기협회	전무이사
	왕 동 근	한국전기공사협회	기술이사
	송 병 권	한국전기안전공사	기술이사
	정 연 평	한국전력공사배전처	처 장
(간 사)	신 동 희	기술표준원 기간산업기술표준부 전기기기표준과	

제정자 : 기술표준원장	제 정 : 1987년 6월 25일
개 정 : 2005년 12월 29일	기술표준원 고시 제2005-1015호
원안작성협력자 : 산업표준심의회	전력기기부회
심 의 부 회 : 산업표준심의회	전력기기부회(회장 신 명 철)

이 규격에 대한 의견 또는 질문은 기술표준원 기간산업기술표준부 전기기기표준과(☎ 02-509-7297~7300)로 연락하여 주십시오. 또한 한국산업규격은 산업표준화법 제7조의 규정에 따라 5년마다 산업표준심의회에서 심의되어 확인, 개정 또는 폐지됩니다.

한국 산업 규격

KS



파상형 경질
폴리에틸렌 전선관

C 8455 : 2005
(MOD KS C IEC 61386-21 : 2003)

Corrugated hard polyethylene pipe

1. 적용 범위 이 규격은 지중 매설하는 전력용 케이블 및 통신 케이블을 보호하는 데 사용하는 파상형 경질 폴리에틸렌 전선관(이하 관이라 한다.)에 대하여 규정한다.
2. 인용 규격 다음에 나타내는 규격은 이 규격에 인용됨으로써 이 규격의 규정 일부를 구성한다. 이러한 인용 규격은 그 최신판을 적용한다.
 - KS B 5202 마이크로미터
 - KS B 5203 버니어 캘리퍼스
 - KS C IEC 61386-1 전기 설비용 전선관 시스템-제1부 : 일반 요구 사항
 - KS C IEC 61386-21 전기 설비용 전선관 시스템-제21부 : 경질 전선관 시스템의 개별 요구 사항
3. 정 의 정의는 KS C IEC 61386-21의 3.에 따른다.
4. 요구 사항 일반 요구 사항은 KS C IEC 61386-21의 4.에 따른다.
5. 시험에 관한 일반 주의 사항 KS C IEC 61386-21의 5.에 따른다. 다만 전처리 시간은 24시간으로 한다.
6. 기 호 관의 기호는 FEP로 한다.
7. 재료 및 제조 방법
 - 7.1 관의 재료는 폴리에틸렌 또는 폴리에틸렌 혼합물로 하고, 압출 성형에 의하여 제조한다.
 - 7.2 관의 노화 방지 및 내후성 향상을 위하여 평균 입자 지름 0.03 μm 이하의 카본 블랙을 2~3 % 무게 배합하여 균일하게 분산시킨다.
8. 치 수 관의 치수는 표 1에 따르고 기준값이 없는 호칭은 KS C IEC 61386-21의 8.에 따른다.

표 1

단위 : mm

호 칭	안 지 름	바깥지름	피 치
16	-	-	-
20	-	-	-
25	-	-	-
30	30±2.0	40±2.0	10±0.5
32	-	-	-
40	40±2.0	53.5±2.0	13±0.8
50	50±2.5	64.5±2.5	17±1.0
63	-	-	-
65	65±2.5	84.5±2.5	21±1.0
80	80±3.0	105±3.0	25±1.0
100	100±4.0	130±4.0	30±1.0
125	125±4.0	160±4.0	38±1.0
150	150±4.0	188±4.0	45±1.5
175	175±4.0	230±4.0	55±1.5
200	200±4.0	260±4.0	60±1.5

9. 색 관의 색은 검정색을 표준으로 한다.

10. 성능 관의 성능은 12.의 시험 방법으로 시험하였을 때 표 2에 적합하여야 한다. 다만, 내연성 시험은 내연성을 표시한 관에 한하여 적용한다.

표 2

시험 항목	성 능	
압 축	갈라짐 또는 깨짐이 생기지 않고 시료 바깥지름 변형율이 3.5 % 이하이어야 한다.	
인장 강도	2000 N/cm ² 이상이어야 한다.	
내전압 시험	교류 전압 10 000 V에 1분간 견딜 것.	
충격 시험	갈라짐 또는 깨짐이 생기지 않아야 한다.	
내약품성 시험	염화나트륨 용액에 의한 무게 변화(g/m ²)	±0.5 이내
	황산 용액에 의한 무게 변화(g/m ²)	±0.5 이내
	질산 용액에 의한 무게 변화(g/m ²)	±1.0 이내
	수산화나트륨 용액에 의한 무게 변화(g/m ²)	±0.5 이내
	에틸알코올 용액에 의한 무게 변화(g/m ²)	±4.0 이내
화재 위험	K S I E C 61386-21의 13.의 관련 규정에 적합할 것.	

11. 구 조

- a) 관의 내면은 케이블의 인입 또는 교환시에 케이블을 손상할 우려가 없도록 매끈하게 되어 있어야 하며, 내·외면은 해로운 흙, 갈라짐, 비틀림 등의 이상이 없어야 한다.
- b) 관축에 대하여 직각으로 절단되고, 그 절단된 단면은 원형으로 매끈하여야 한다.
- c) 관은 그림 1과 같은 과상형이어야 한다(그림 1 참조).
- d) 호칭 80 이하인 관의 내부에는 1.6 mm 철선에 바닐을 0.2 mm 이상, 호칭 100 이상인 관의 내부에는

2.0 mm 절선에 비닐을 0.3 mm 이상 피복한 전선 포설선이 내장되어야 하며, 이는 사용상 해로운 흠 등이 없어야 한다. 다만, 철선의 이음부가 있어서는 안 된다.

12. 시험 방법

12.1 구조, 표시 및 치수 8. 및 11.의 규정에 대하여는 육안으로 조사하고, 치수는 KS B 5202 및 KS B 5203에 규정된 측정 기구 또는 이와 동등 이상의 측정 기구를 사용하여 측정하고 기준값이 없는 호칭은 KS C IEC 61386-21의 8.에 따른다.

12.2 압축 시험 길이 200 mm의 시료를 취하여, 두 장의 평판 사이에 그림 1과 같이 끼우고, 관축에 직각 방향으로 20 mm/min 속도로 다음에 표시한 압축 하중을 가하여 시료 바깥지름의 변형률을 구하고, 시료의 이상 유무를 확인한다.

압축 하중 $P=170 R(N)$
 여기서 R : 관의 평균 반지름 $\frac{D+d}{4}(cm)$
 D : 관의 바깥지름(cm)
 d : 관의 안지름(cm)

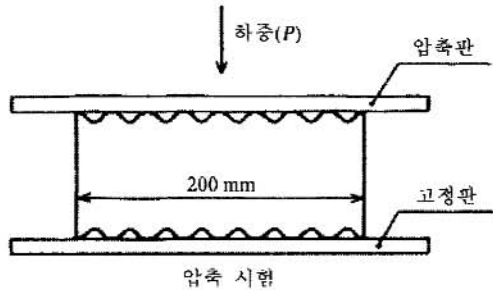


그림 1

12.3 인장 강도 관에 사용하는 동일 재료를 압출되는 과정에서 평판으로 절단하여 그림 2와 같은 아령형의 시험편을 채취하고, 중앙에 정확하게 25 mm를 잡아 표선을 긋는다. 표점 내 여러 곳의 두께를 측정하여, 시험편을 인장 시험기에 걸어 인장 속도 (200±20) mm/min로 인장하고, 시험편이 절단될 때의 최대 하중을 측정하며, 다음 식에 의해 인장 강도를 계산하고, 각각 3개의 평균값으로 시험 결과를 표시한다.

표점 간 거리 이외에서 절단되었을 때에는 그 수만큼 재시험한다. 시험 온도는 (23±2) °C로 하고, 이 온도 이외에서 측정하였을 때는 환산식(참고 참조)에 따라 그 값을 23 °C의 값으로 환산한다.

$$T = \frac{P}{t \times W}$$

여기에서 T : 인장 강도(N/cm²)
 P : 시험편이 절단될 때의 최대 하중(N)
 t : 시험편 두께의 최소값(cm)
 W : 시험편의 나비(cm)

참고 시험할 때의 온도가 10-30 °C 범위에서 측정된 인장 강도는 다음 식에 의해 23 °C의 값으로 환산한다.

$$\delta = \delta_1 - 17.6(23 - t)$$

여기에서 δ : 23 ℃에서의 인장 강도(N/cm²)

δ_t : t ℃에서의 인장 강도(N/cm²)

t: 시험시의 온도(℃)

2 호 형

단위 : mm

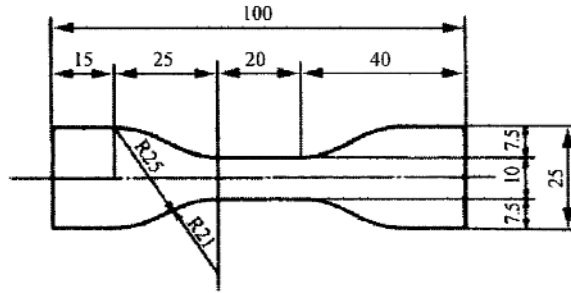


그림 2 아 령 형

12.4 내전압 시험 적당한 길이의 시료를 취해 관의 내면과 외면에 전원을 연결시키고, 양 전극 간의 주파수 60 Hz의 정현파에 가까운 파형의 교류 전압을 0 V에서 급격히 10 000 V까지 상승시켰을 때, 1분간 이에 견디는지를 조사한다.

12.5 충격 시험 길이 750 mm의 시료를 취해 (-20±1) ℃에서 5시간 방치 후, 저온이 유지된 상태에서 1.5 m의 높이에서 콘크리트 바닥에 2회 낙하시킨다.

이때 첫 번째 낙하하는 관은 약 45° 각으로 떨어뜨려 관의 끝부분이 먼저 바닥에 닿도록 하고, 두 번째 낙하하는 관은 바닥에 평행하게 떨어뜨려 시료의 이상 유무를 조사한다.

12.6 내약품성 평판 모양의 무게 약 10 g의 시료를 각종 시험액마다 3개씩 채취하여 시험편을 시험액(1)에 (60±2) ℃로 5시간 침지한 후, 흐르는 물 중에서 5초 동안 씻은 다음 마른 형궤으로 표면의 수분을 닦아내고 무게다는 병에 넣어 즉시 무게를 측정한다.

다음 식에 따라 무게 변화를 산출하고, 각 시험액마다 시험편 3개의 평균값으로 표시한다.

$$W = \frac{W_2 - W_1}{A}$$

여기에서 W: 무게의 변화(g/m²)

W₁: 시험편의 처음 무게(g)

W₂: 시험편의 시험 후 무게(g)

A: 시험편의 표면적(m²)

주(1) 시험액은 다음의 것을 사용한다.

시험액의 종류	시험액의 농도
염화나트륨 용액	10 % 수용액
황산 용액	30 % 수용액
질산 용액	40 % 수용액
수산화나트륨 용액	40 % 수용액
에틸알코올 용액	95 용량 %

비 고 시험액은 1급 시약으로 한다.

12.7 화재 위험 KS C IEC 61386-21의 13.의 관련 규정에 따른다.

13. 검 사 검사는 12.의 시험 방법에 따라 다음 항목에 대하여 실시한다.

- a) 구조, 치수, 표시
- b) 압축 시험
- c) 인장 강도
- d) 내전압 시험
- e) 충격 시험
- f) 내약품 시험
- g) 화재 위험

14. 표 시 관 표면의 보기 쉬운 곳에 쉽게 지워지지 않는 방법으로 다음 사항을 표시한다.

- a) 품명 또는 그 기호
- b) 호칭 및 길이
- c) 제조자명 또는 그 약호
- d) 제조 연월
- e) 화재 위험인 것에 있어서는 그 뜻

KSC



**TIÊU CHUẨN
SẢN XUẤT**

Ống nhựa xoắn chịu lực
KS C 8455:2005
(Điều chỉnh KS C IEC 61386-21)

KOREA STANDARDS COMMITTEE 8455

Tiếng Việt



HAGICO – THIẾT BỊ ĐIỆN DÂN DỤNG VÀ CÔNG NGHIỆP

Số 663, đường Hà Huy Giáp, phường Thạnh Xuân, Q12, TP. HCM

Email: kd@hagico.net

Web: www.hagico.net

FB: facebook.com/hagicovn

ĐT: (028) 36209322

Hotline: 0932685556

KOREA STANDARDS COMMITTEE 8455

TIÊU CHUẨN SẢN XUẤT ỐNG NHỰA XOẮN CHỊU LỰC Corrugated hard polyethylene pipe

1. PHẠM VI ÁP DỤNG:

Quy cách này quy định về ống nhựa xoắn chịu lực (dưới đây gọi là Ống) dùng để bảo vệ cáp điện và cáp thông tin cùng với dây điện chôn trong lòng đất.

2. QUY CÁCH TRÍCH DẪN:

Quy cách này được trích dẫn từ một phần những quy định mới nhất của hệ thống ống dùng để lắp điện:

KS B 5202 micrometer

KS B 5203 vernier calipers

KS C IEC 61386 - 1: Hệ thống ống điện - Phần 1: Nội dung yêu cầu bình thường

KS C IEC 61386 - 21 Nội dung khác của hệ thống ống điện - Phần 21: Nội dung yêu cầu riêng của hệ thống ống điện chịu lực

3. GIẢI THÍCH:

Giải thích theo phần 3 của Quyết định KS C IEC 61386 - 21

4. NỘI DUNG YÊU CẦU:

Nội dung yêu cầu bình thường tính theo phần 4 Quyết định KS C IEC 61386 - 21

5. NỘI DUNG CHÚ Ý BÌNH THƯỜNG về thí nghiệm theo phần 5 của Quyết định KS C IEC 61386 - 21 nhưng tính sau thời gian 24 tiếng.

6. KÝ HIỆU ỐNG ĐƯỢC KÝ HIỆU FEP

7. VẬT LIỆU VÀ PHƯƠNG PHÁP CHẾ TẠO

7.1. Vật liệu của ống được làm bằng polyethylene hay hỗn hợp polyethylene, được chế tạo trên máy nén định hình.

7.2. Phòng chống sự lão hóa của ống

8. CHỈ SỐ:

Chỉ số của ống tuân theo bảng 1. Ống nằm ngoài quy định chung dưới đây sẽ tính theo phần 8 của Quyết định KS C IEC 61386 - 21



HAGICO – THIẾT BỊ ĐIỆN DÂN DỤNG VÀ CÔNG NGHIỆP

Số 663, đường Hà Huy Giáp, phường Thạnh Xuân, Q12, TP. HCM

Email: kd@hagico.net

Web: www.hagico.net

FB: facebook.com/hagicovn

ĐT: (028) 36209322

Hotline: 0932685556

Bảng 1

Đơn vị tính: mm

ĐƯỜNG KÍNH DANH NGHĨA	ĐƯỜNG KÍNH TRONG	ĐƯỜNG KÍNH NGOÀI	BƯỚC REN
30	30 ± 2,0	40 ± 2,0	10 ± 0,5
40	40 ± 2,0	53,5 ± 2,0	13 ± 0,8
50	50 ± 2,5	64,5 ± 2,0	17 ± 1,0
65	65 ± 2,5	84,5 ± 2,5	21 ± 1,0
80	80 ± 3,0	105 ± 3,0	25 ± 1,0
100	100 ± 4,0	130 ± 4,0	30 ± 1,0
125	125 ± 4,0	160 ± 4,0	38 ± 1,0
150	150 ± 4,0	188 ± 4,0	45 ± 1,5
175	175 ± 4,0	230 ± 4,0	55 ± 1,5
200	200 ± 4,0	260 ± 4,0	60 ± 1,5

9. **MÀU SẮC:** ống theo quy định

10. **TÍNH NĂNG:** Tính năng của ống phải thích hợp với bảng 2 khi đã thực hiện thử nghiệm theo phương pháp thử nghiệm ở mục 9

Bảng 2

HẠNG MỤC THÍ NGHIỆM	TÍNH NĂNG	
Tính chịu nén	Phải không sinh ra sự nứt cũng như sự vỡ. Cùng với tỷ lệ biến đổi đường kính ngoài phải nhỏ hơn 3,5%	
Tính chịu kéo	Phải chịu được lực kéo lớn hơn 2000N/cm ²	
Thí nghiệm điện áp trong	Chịu được 1 phút khi giao lưu với điện áp 10000V	
Thí nghiệm xung kích nhiệt độ thấp	Phải không sinh ra sự nứt cũng như sự vỡ	
Thí nghiệm tính chất ăn mòn hóa học	Sự biến đổi khối lượng đối với dung dịch muối NaCl (g/m ²)	Trong phạm vi ±0,5
	Sự biến đổi khối lượng đối với dung dịch axit H ₂ SO ₄ (g/m ²)	Trong phạm vi ±0,5
	Sự biến đổi khối lượng đối với dung dịch axit HNO ₃ (g/m ²)	Trong phạm vi ±1,0
	Sự biến đổi khối lượng đối với dung dịch NaOH (g/m ²)	Trong phạm vi ±0,5
	Sự biến đổi khối lượng đối với dung dịch Ethyl alcohol (g/m ²)	Trong phạm vi ±0,4
Thí nghiệm tính chống cháy	Các tia lửa phải tắt một cách tự nhiên Thích hợp với KS C IEC 61386 - 21	

11. CẤU TẠO

- Mặt trong của ống phải trơn tru để không gây hỏng cáp khi thay đổi cũng như khi luồn vào. Mặt trong và ngoài phải không có các bề mặt bất thường như nứt, vỡ, dò...
- Đường cắt vuông góc với trục của ống, mặt cắt phải có hình tròn và trơn tru.
- Ống phải chịu được hình thức phá hủy giống như hình vẽ 1 (tham khảo hình vẽ 1)
- Đối với ống có đường kính nhỏ hơn 80mm, trong lòng ống phải có một dây thép 1,6mm được bọc nhựa dày ít nhất 0,2mm. Với những ống có đường kính từ 100mm trở lên trong lòng ống phải có 1 dây thép 2,0mm được bọc nhựa dày ít nhất 0,3mm. Dây thép phải không có chỗ nối (liền sợi).

12. PHƯƠNG PHÁP THỬ NGHIỆM

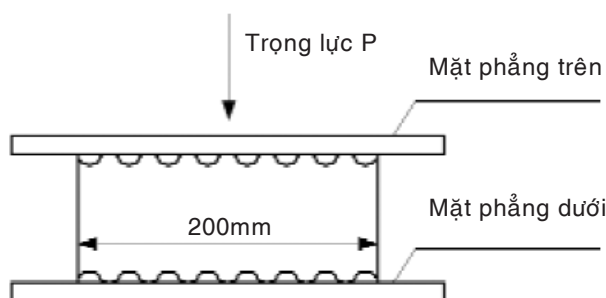
- 12.1. Cấu tạo, biểu thị và chỉ số: Được điều tra bằng mắt thường theo quy định 8 và 11, sử dụng các thiết bị đo đặc được quy định theo chỉ số KS B 5202 và KS B 5203, ngoài ra các chỉ số khác được quy định theo phần 8 của quy định KS C IEC 61386-21.
- 12.2. Tính chịu nén: Tính vật thí nghiệm có chiều dài 200mm, đặt vào khoảng giữa 2 tấm phẳng giống như hình 1. Hạ tấm phẳng phía trên theo phương vuông góc với trục ống với tốc độ 20mm/phút, sau đó gia tăng lực nén, theo dõi sự biến đổi đường kính ngoài của vật thí nghiệm, kiểm tra sự bất thường có hay không.

Trọng lượng nén **P =170R (N)**

Trong đó: **R**: Bán kính trung bình của ống $\frac{(D+d)}{4}$ (cm)

D: Đường kính ngoài của ống (cm)

d : Đường kính trong của ống (cm)



Hình 1

- 12.3 Tính chịu kéo: Cắt bằng tấm phẳng ống được sử dụng vật liệu đồng nhất ở quá trình nén, sau đó tạo ra vật thử nghiệm giống như hình 2, ở chính giữa nắm lấy 25mm một cách chính xác và vẽ một đường chuẩn. Xác định chiều dày ở mọi chỗ trong tiêu điểm, treo vật thử nghiệm vào máy thử nghiệm kéo và kéo với vận tốc (200 ± 20) mm/phút, xác định lực tác động cực đại khi vật thử nghiệm bị cắt đứt, tính toán cường độ kéo theo hình thức sau: lấy kết quả thử nghiệm bằng giá trị trung bình của 3 lần thử nghiệm.

Khi vật thử nghiệm bị cắt đứt ở ngoài phạm vi đánh dấu thì phải thử nghiệm lại. Thử nghiệm được tiến hành ở nhiệt độ $(23 \pm 2)^{\circ}\text{C}$. Khi đo đặc ở ngoài nhiệt độ này ta có thể tính toán giá trị ở nhiệt độ 23°C bằng công thức ở mục tham khảo.

$$T = \frac{P}{t \times W}$$

Trong đó

T : Cường độ kéo (N/m²)

t : Giá trị nhỏ nhất của chiều dày vật thử nghiệm (cm)

W: Chiều rộng của vật thử nghiệm (cm)

Tham khảo: khi thực nghiệm trong phạm vi nhiệt độ từ 10°C~30°C thì cường độ kéo ở nhiệt độ 23°C được tính toán theo công thức dưới đây:

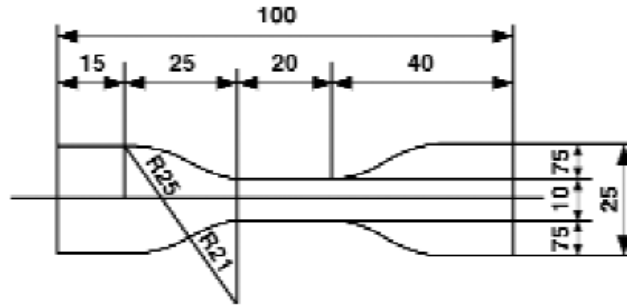
$$\delta = \delta_t - 17,6 (23-t)$$

Trong đó

δ : Cường độ kéo ở 23°C (N/cm²)

δ_t : Cường độ kéo ở t°C (N/cm²)

t : Nhiệt độ khi thử nghiệm (°C)



Hình 2 Vật thử nghiệm có hình quả tạ tay

12.4 Điện áp trong: Lấy vật thử nghiệm với chiều dài vừa phải, nối nguồn điện với mặt trong và mặt ngoài của ống. Tần số giữa 2 điện cực là 60Hz, kiểm tra xem ống có chịu được 1 phút hay không khi tăng điện áp đột ngột từ 0V đến 10.000V.

12.5 Thử nghiệm xung kích ở nhiệt độ thấp: Lấy vật thử nghiệm có chiều dài 750mm.

Sau khi làm lạnh 5 giờ ở nhiệt độ (-20±1)°C ta lấy ống ra và cho rơi tự do 2 lần từ độ cao 1,5m xuống nền bê tông. Lần thứ nhất, ống được thả với góc khoảng 45°, chú ý phần đầu ống phải được chạm và nén trước. Lần thứ 2 ống được rơi song song với nền sau đó kiểm tra xem vật thử nghiệm có sự bất thường hay không.

12.6 Tính chịu ăn mòn hóa học: Tìm vật thí nghiệm có khối lượng khoảng 10g với hình dạng tấm phẳng, mọi dung dịch thử nghiệm tương ứng với 3 vật. Sau khi ngâm vật thử nghiệm vào dung dịch thử nghiệm với thời gian 5 tiếng đồng hồ ở nhiệt độ (60±2)°C, rửa trong vòng 5 giây trong dòng nước chảy, tiếp đó dùng chổi lông khô làm sạch bề mặt vật thí nghiệm và đem đi xác định trọng lượng ngay lập tức.

Tính toán sự biến đổi trọng lượng theo công thức dưới đây, ghi nhận bằng giá trị trung bình của 3 vật thử nghiệm đối với dung dịch thử nghiệm.

$$W = \frac{W_2 - W_1}{A}$$

Trong đó

W_1 : Khối lượng đầu tiên của vật thử nghiệm (g)

W_2 : Khối lượng sau khi thử nghiệm của vật thử nghiệm (g)

A : Diện tích bề mặt của vật thí nghiệm (m²)

Dung dịch được thí nghiệm như sau:

LOẠI DUNG DỊCH THÍ NGHIỆM	NỒNG ĐỘ DUNG DỊCH
NaCl	10%
H ₂ SO ₄	30%
HNO ₃	40%
NaOH	40%
Ethyl alcohol	95%

Ghi chú: Dung dịch thử nghiệm sử dụng thuốc thử nghiệm cấp 1.

12.7 Tính chống cháy theo Quyết định liên quan ở phần 12 của Quyết định KS C IEC 61386 - 21.

13. KIỂM TRA

Việc kiểm tra thực thi đối với các hạng mục dưới đây theo phương pháp thử ở thí nghiệm 9

- a. Cấu tạo, chỉ số, biểu thị.
- b. Tính chịu nén.
- c. Tính chịu kéo.
- d. Thử nghiệm điện áp trong.
- e. Thử nghiệm độ chịu lực khi va đập.
- f. Thử nghiệm tính chống ăn mòn hóa học.
- g. Thử nghiệm tính chống cháy.

14. BIỂU THỊ

Biểu thị các hạng mục dưới đây bằng cách khoét ở những chỗ dễ nhìn trên mặt ống

- a. Tên sản phẩm cùng ký hiệu sản phẩm.
- b. Số hiệu và chiều dài.
- c. Người chế tạo cũng như tên viết tắt.
- d. Tháng, năm sản xuất.
- e. Tính chống cháy.



HAGICO – THIẾT BỊ ĐIỆN DÂN DỤNG VÀ CÔNG NGHIỆP

Số 663, đường Hà Huy Giáp, phường Thạnh Xuân, Q12, TP. HCM

Email: kd@hagico.net

Web: www.hagico.net

FB: facebook.com/hagicovn

ĐT: (028) 36209322

Hotline: 0932685556